

Forno Fusorio GIANT 60/80

Melting Furnace GIANT 60/80



CAPACITA' MEDIO/GRANDI

MEDIUM-HIGH CAPACITIES

PIU' PERFORMANTE

HIGH-PERFORMANCE

MANUTENZIONE RIDOTTA + LUNGA DURATA

LOW MAINTENANCE + LONG LIFE

ECLETTICO

CLEVER



Realizzato per offrire **massime prestazioni, costi di acquisto, manutenzione ed esercizio ridotti** uniti alle consolidate doti di robustezza e affidabilità FORNI LONGHETTI **nei processi di fusione e raffinazione di metalli preziosi e non ferrosi.**

GIANT 60/80 rappresenta il modello di più elevata capacità nella ampia gamma di forni fusori a gas statici da noi costruiti per il settore orafa e consente una ottimale gestione dei processi di recupero da ceneri e scorie di metalli preziosi senza l'utilizzo di costosi e poco attenti all'ambiente impianti chimici.

Per i massimi risultati nel recupero dei metalli preziosi, *ca va sans dire*, raccomandiamo l'utilizzo dei nostri fondenti **FONDOR, OXIDOR** e **FONDOR LL 150632**. **GIANT 60/80** può essere equipaggiato con diversi tipi di bruciatore industriale o monoblocco a gas, gasolio e ossigeno, con gestione della fiamma automatica/semiautomatica/manuale.

*Designed to guarantee the **maximum performance, low purchase cost and very limited operation and maintenance expenses**, together with the consolidated reliability and robustness of FORNI LONGHETTI products **in the processes of melting and refining of precious and not ferrous metals.***

***GIANT 60/80** represents the top capacity model in the wide range of static gas melting furnaces built by us and allows optimal management of the recovery processes from precious metal ashes and slag without the use of expensive and not environmentally friendly chemical plants.*

*For the best results in the precious metals recovery we strongly recommend the usage of our fluxes **FONDOR, OXIDOR** and **FONDOR LI150632**. **GIANT60/80** can be equipped with several versions of burners (industrial or compact), fed with gas, diesel, oxygen and automatic/semiautomatic/manual flame ignition devices.*

Forno Fusorio GIANT 60/80

Melting Furnace GIANT 60/80

Caratteristiche principali

Peso complessivo indicativo: Kg. 490 (e/o in funzione dei diversi equipaggiamenti)

Potenza elettrica installata: KW 0,37 – 400/230 V 50 Hz (e/o in funzione dei diversi equipaggiamenti)

Capacità crogiolo nominale: A.80 = 9-14 lt = 80 Kg. Cu

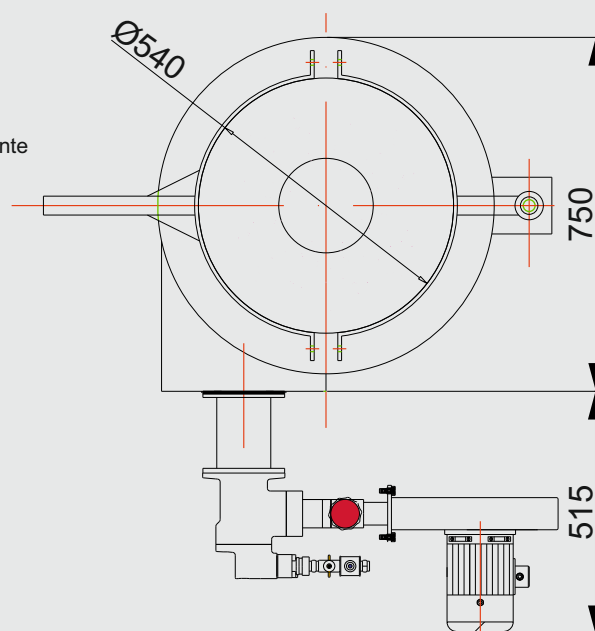
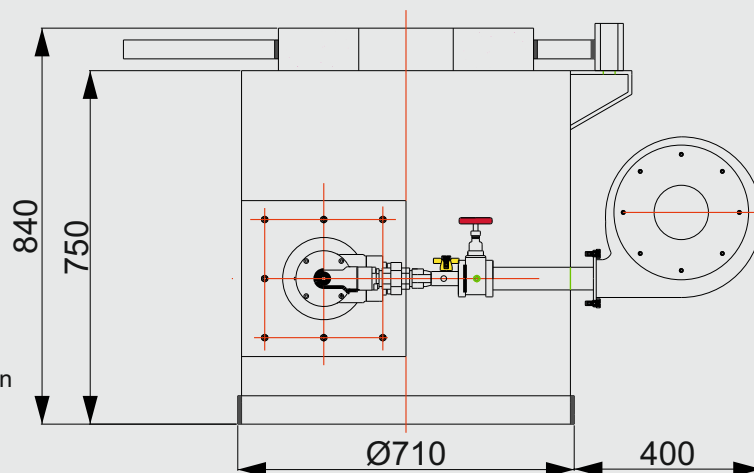
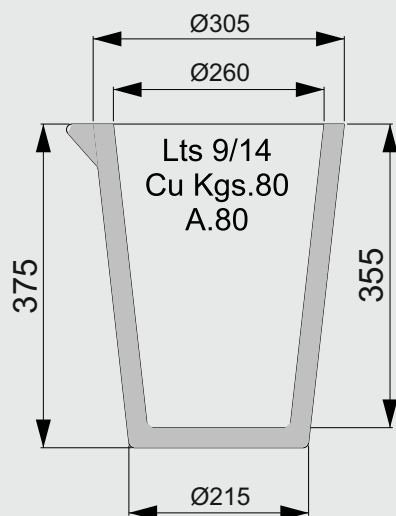
Potenzialità termica: 100.000 KCal/h (e/o in funzione dei bruciatori installati)

Consumo teorico indicativo CH₄: 11,76 Nmc/h

Consumo teorico indicativo GPL: 8,33 Kg/h

Pressione di alimentazione gas al bruciatore: 15 -50 mbar

- Quote puramente indicative espresse in mm.
- Il prodotto potrà subire modifiche rispetto a quanto rappresentato nel presente documento al fine di una costante implementazione delle sue prestazioni



Main Features

Estimated weight: Kgs.490 (and/or in function of the installation devices)

Electric power: KW 0,37 – 400/230 V 50 Hz (and/or in function of the installation devices)

Theoretic crucible capacity: A.80 = 9-14 lts = 80 Kgs Cu

Thermal power: 100.000 KCal/h (and/or in function of the installation devices)

Theoretical CH₄ consumption: 11,76 m³/h

Theoretical LPG consumption: 8,33 Kgs/h

Gas pressure to the burner inlet: 15 – 50 mbar

- Estimated overall dimensions in mm
- The machinery may undergo modifications in order to guarantee a constant implementation of its performances



Bruciatore automatico a gas per alte prestazioni
High performances automatic gas burner



F.I.M.O. FORNI LONGHETTI SRL – Via L. Biagi, 55 – 20099 Sesto San Giovanni – Milano – Italia
Tel. + 39 02 2485793 – Fax +39 02 24416852 – www.fornilonghetti.it – info@fornilonghetti.it