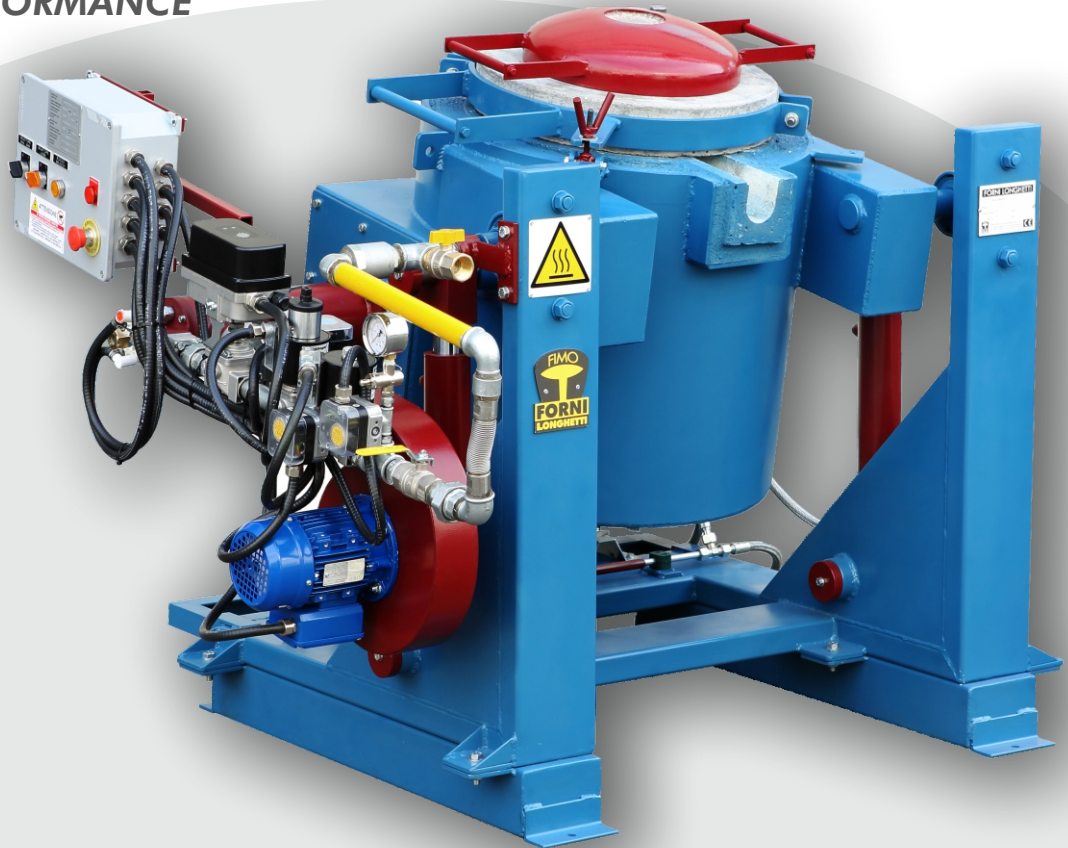


Forno Fusorio Ribaltabile ROL 40/50 "AUTO"

Melting Tilting Furnace ROL 40/50 "AUTO"



- + **AUTOMAZIONE**
+ **AUTOMATION**
- + **PERFORMANTE**
+ **HIGH-PERFORMANCE**
- + **SICUREZZA**
+ **SAFETY**



Realizzato per offrire le **massime prestazioni, sicurezza, automazione ed efficienza con costi di esercizio ridotti** uniti alle consolidate doti di robustezza e affidabilità FORNI LONGHETTI nei processi di fusione e raffinazione di **metalli preziosi e non ferrosi**.

ROL 40/50 "AUTO" viene equipaggiato con bruciatori automatici di ultima generazione con possibilità di tele assistenza e controllo da remoto e con impianto di sollevamento oleodinamico funzionante a bassa pressione controllato da pulsantiera (disponibile anche in versione wireless) e inverter, anche per l'INDUSTRIA 4.0. Una costruzione pensata quindi per offrire una ottimale gestione dei processi di recupero da ceneri e scorie di metalli preziosi senza l'utilizzo di costosi e poco attenti all'ambiente impianti chimici. Per i massimi risultati nel recupero dei metalli preziosi, *ca va sans dire*, raccomandiamo l'utilizzo dei nostri fondenti **FONDOR, OXIDOR e FONDOR LL 150632**.

Made to offer **maximum performance, safety, automation and efficiency with reduced operating costs** combined with FORNI LONGHETTI's **consolidated qualities of robustness and reliability in the melting and refining processes of precious and non-ferrous metals**.

ROL 40/50 "AUTO" is equipped with latest generation automatic burners with the possibility of remote assistance and remote control and with a low pressure hydraulic tilting system controlled by a push button panel (also available in a wireless version) and inverter. A construction therefore designed to offer optimal management of the recovery processes from precious metal ash and slag without the use of expensive and environmentally unfriendly chemical plants. For the best results in the precious metals recovery we strongly recommend the usage of our fluxes **FONDOR, OXIDOR and FONDOR LL150632**

Forno Fusorio Ribaltabile ROL 40/50 "AUTO"

Melting Tilting Furnace ROL 40/50 "AUTO"

Caratteristiche principali

Peso complessivo: Kg. 675

Potenza elettrica installata: KW 1,1 – 400/230 V 50 Hz

Capacità crogiolo nominale: A.50 = 5,5/8 lt = 50 Kg. Cu

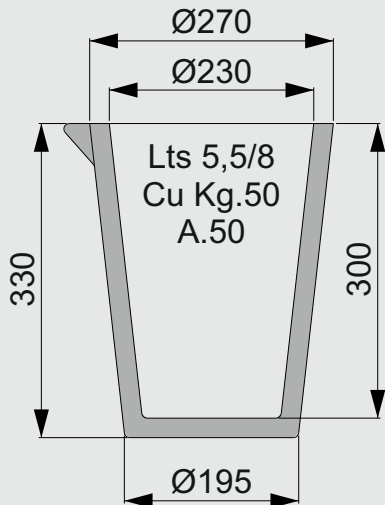
Potenzialità termica: 100.000 KCal/h

Consumo teorico indicativo CH4: 11,76 Nmc/h

Consumo teorico indicativo GPL: 8,33 Kg/h

Pressione di alimentazione gas al bruciatore: 15 -50 mbar

- Quote puramente indicative espresse in mm
- Il prodotto potrà subire modifiche al fine di garantire una costante implementazione delle sue prestazioni



Main features

Total gross weight: Kgs.675

Electric power: KW 1,1 – 400/230 V 50 Hz

Theoretic crucible capacity: A.50 = 5,5/8 lts = 50 Kgs Cu

Thermal power: 85.000 KCal/h

Theoretical CH4 consumption: 11,76 m³/h

Theoretical LPG consumption: 8,33 Kgs/h

Gas pressure to the burner: 15 – 50 mbar

- Estimated overall dimensions in mm
- The machinery may undergo modifications in order to guarantee a constant implementation of its performances

