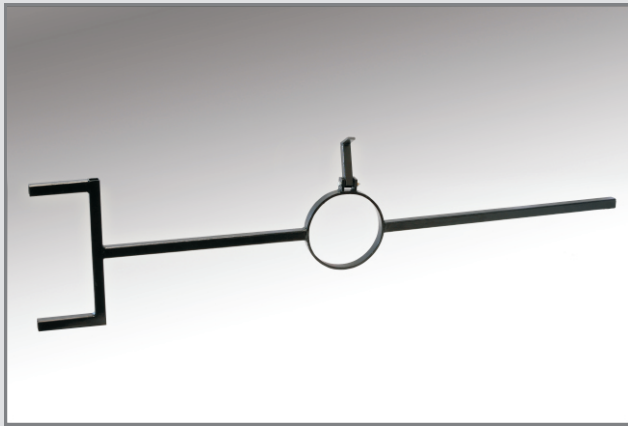


**Portantine per crogioli**  
**Manual tilting crucible devices**



Portantine con anello conico per rovesciamento crogiolo.  
Disponibile in varie misure per crogioli da 16 sino a 150Kg.

Iron conical device for manual tilting of crucibles.  
Supplied in versions for capacities from 16 to 150Kgs.

**Guanti di protezione anticalore**  
**Heating proof gloves in kevlar**



Guanti in kevlar a doppia protezione anticalore.  
Disponibili in varie lunghezze, formati, classi di protezione, a manopola o a 5 dita.

Heating proof kevlar gloves supplied with different shapes, dimensions  
and protections standards.



**Tenaglia doppia crogiolo**  
**Double crucible tongs**



Tenaglie doppie in ferro. Esecuzione robusta per estrazione crogioli da 16 a 150Kg.  
per mezzo di due operatori.  
Disponibili anche in versione certificata CE.

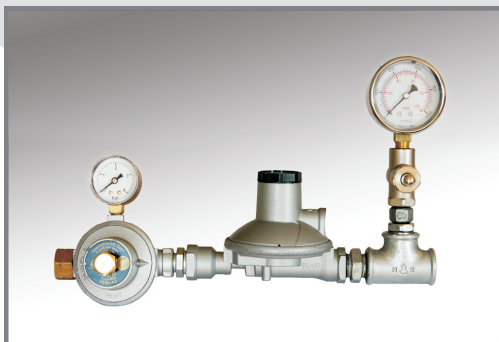
Iron double tongs. Heavy construction for crucibles lifting by mean  
of two workers. For crucibles with capacity of 16 to 150Kgs.  
On require with CE certification.

**Pinze a becco**  
**Iron single tongs**



Pinze a becco per estrazione crogioli.  
Disponibili in versione standard da Cm. 50/60 oppure prolungata a Cm. 90.  
Altre misure e versioni (circolari per forni a induzione) su richiesta.

Iron single tongs for crucibles.  
Supplied in standard version (Cm. 50) or longer (Cm. 90).  
Other sizes and version (circular for induction crucibles furnaces) on demand.



**Riduttori di pressione**  
**Ricambi bruciatori**  
**Rampe gas**  
**Rampe ossigeno**

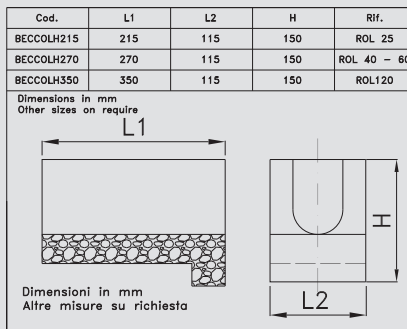
**Pressure reduces for gas**  
**Burners spare parts**  
**Gas and oxygen racks**

Riduttori di pressione per gpl/gas naturale di diverse portate e range di regolazione.  
Disponiamo inoltre di ampio magazzino di pezzi di ricambio per i bruciatori dei nostri  
forni, rampe gas complete e sistemi di regolazione e controllo di ossigeno puro  
usato come comburente.

Pressure reducers for lpg/ch4 with different ranges and flow rate.  
In our stock burners spare parts for our furnaces, gas racks, regulation system  
for pure oxygen as combustive agent.



**Becchi di colata per forni ribaltabili**  
**Refractory casting channels for tilting furnaces**



**Ricambi refrattari forni compact 12 AS / AC**  
**Refractory lines for melting furnace compact 12 AS / AC**



**Ricambi refrattari forni GIANT 25 - 40**  
**Refractory lines for melting furnace GIANT 25 - 40**



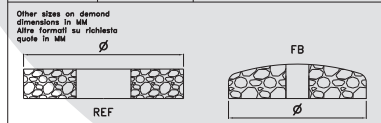
**Ricambi refrattari forni compact 6 AS / AC**  
**Refractory lines for melting furnace compact 6 AS / AC**



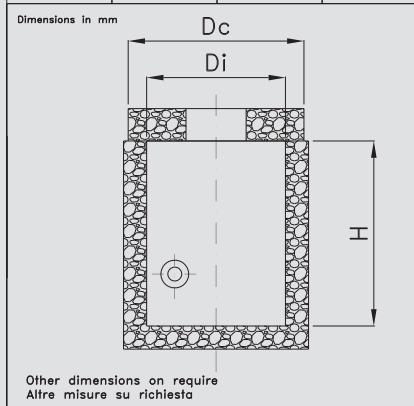
Realizzate in calcestruzzo refrattario gettato oppure sinterizzato a 1350 °C.  
 Di semplice sostituzione e messa in opera con l'utilizzo del nostro kit refrattario di apporto.

Manufactured in castable refractory concrete sintered and dried at 1350 °C.  
 Very easy installation by mean our refractory kit for replacement.

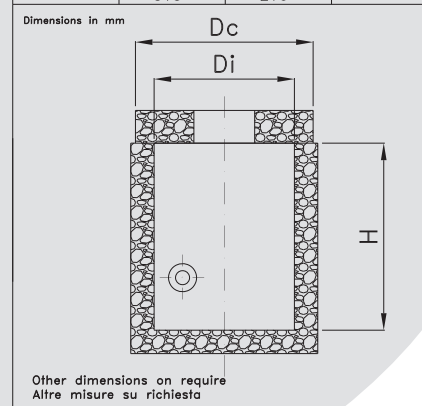
CODE	∅	Riferimento
COP200	200	COMPACT 6
COP250	250	COMPACT 12
COP300	300	/
COP350	350	SMALL P.20
COP380	380	GIANT 25 ROL QUADRO
COP440	440	/
COP480	480	GIANT 40 ROL 40
COP500	500	/
COP540	540	GIANT 60/80
COP600	600	/
COP650	650	/
COP700	700	ROL 100/120/150
COP900	900	ROL 300/600
COP170FB	170	SLIM
COP250FB	250	COMPACT 12
COP270FB	270	COMPACT 12
COP550FB	550	ROL 40 - GIANT 60/80



Mod.	H	Di	Dc
Giant 25	400	300	380
Giant 40	440	350	480



Mod.	H	Di	Dc
Compact 06	260	160	200
Compact 12	315	210	250-270



**Coperchi refrattari per forni fusori**  
**Refractory covers for melting furnaces**



Realizzati in calcestruzzo gettato  
 oppure sinterizzato a 1350 °C.

Manufactured in refractory concrete dired  
 and sintered at 1350 °C.

