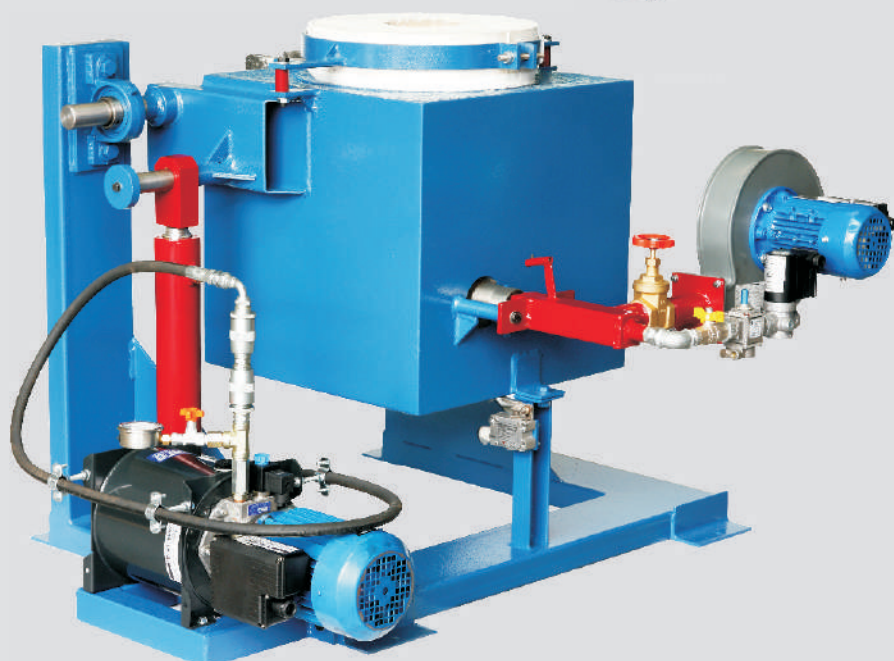
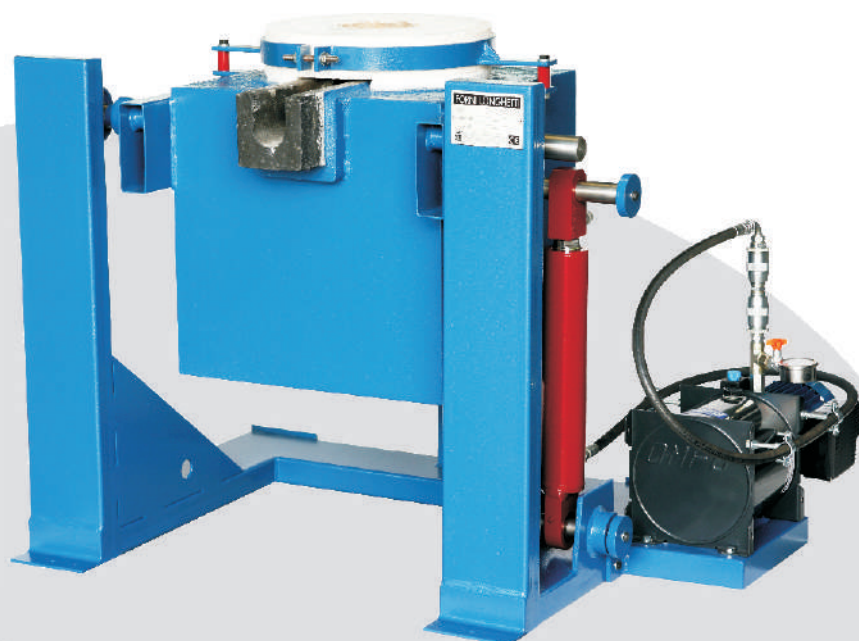


Forno Fusorio Ribaltabile ROL 25 "QUADRO"



*Melting Tilting
Furnace
ROL 25 "QUADRO"*



Per la fusione ad alta temperatura ($>1300^{\circ}\text{C}$) di metalli preziosi e campionature - provini per rese di fonderia.

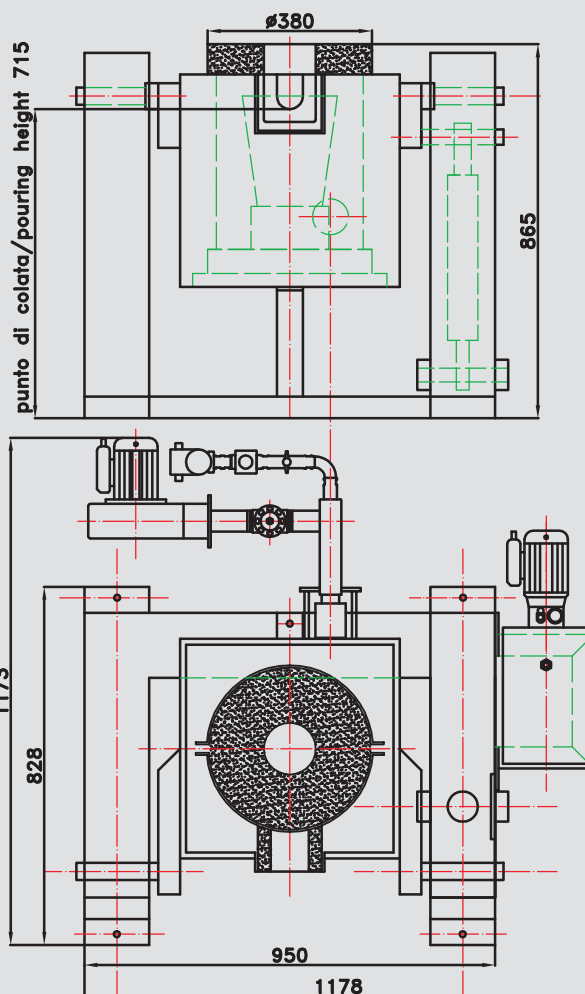
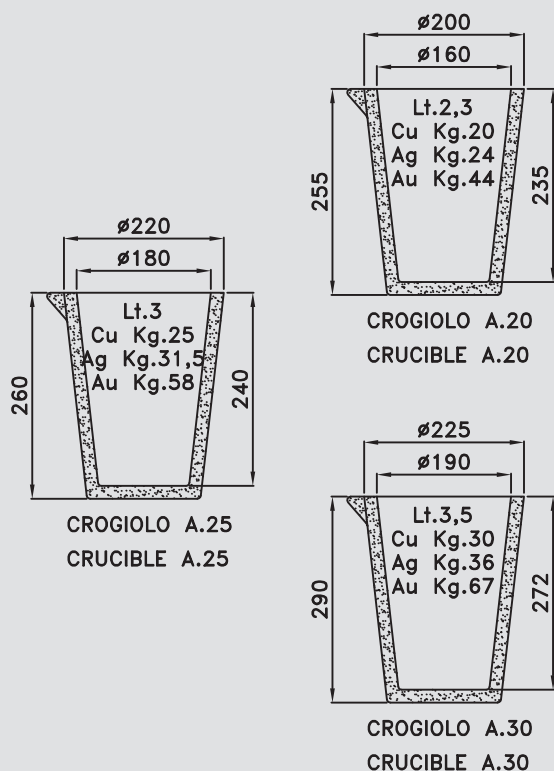
Costi ridotti ed economia di esercizio grazie all'essenziale e sicuro sistema di ribaltamento idraulico monocilindro in asse al becco di colata ed al bruciatore semiautomatico **FORNI LONGHETTI.**

For the highest temperature ($>1300^{\circ}\text{C}$) melting of precious metals and samples for yield calculations in the foundry field.

*Reduced cost and energetic saving by mean of the safety tilting hydraulic (single cylindric) system on the line of the pouring channel and of the semiautomatic burner **FORNI LONGHETTI.***

Forno Fusorio Ribaltabile ROL 25 "QUADRO"

*Melting Tilting
Furnace
ROL 25 "QUADRO"*



Caratteristiche principali

Peso complessivo: Kg. 360
 Potenza elettrica: KW 1,1
 Capacità crogiolo: A.25 = 25Kg.Cu = 3lt. (*)
 Potenzialità termica: max 60.000 Kcal/h
 Consumi CH4: max 7 Nmc/h
 Consumi GPL: max 5 Kg/h
 Bruciatore: semiautomatico a gas (**)
 Standard applicati: CE

Main features

Total weight: Kgs. 360
 Electric power: KW 1,1
 Crucible capacity: A.25 = 25Kgs Cu = 3 lts (*)
 Max thermal power: 60.000 Kcal/h
 CH4 consumption: max 7 Nmc/h
 LPG consumption: max 5 Kgs/h
 Burner: gas - semiautomatic (**)
 Standards: CE

(*) Disponibile con crogioli più piccoli/grandi
 (**) Su richiesta bruciatori automatici anche a gasolio

(*) Available with smaller/bigger crucibles (A.20 - 30)
 (**) Automatic and diesel oil burner on demand



F.I.M.O. snc di Reina M. & Longhetti S.G. - Via L. Biagi, 55 - 20099 Sesto San Giovanni - Mi - Italy
 Telefono +39 02 2485793 - Fax +39 02 24416852 - www.fornilonghetti.it - info@fornilonghetti.it