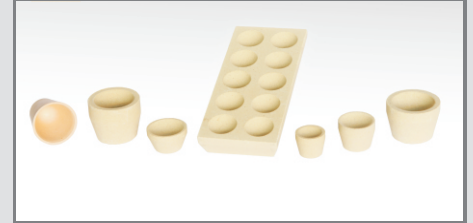
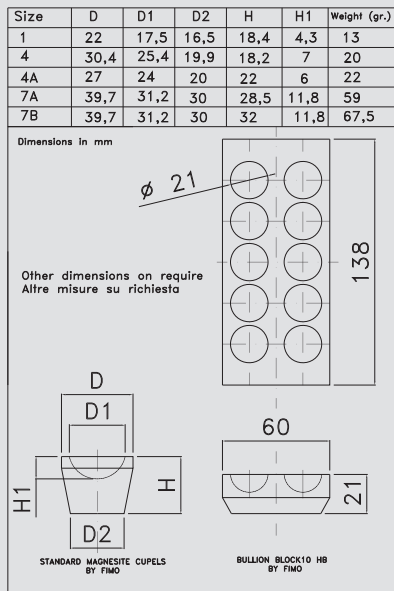


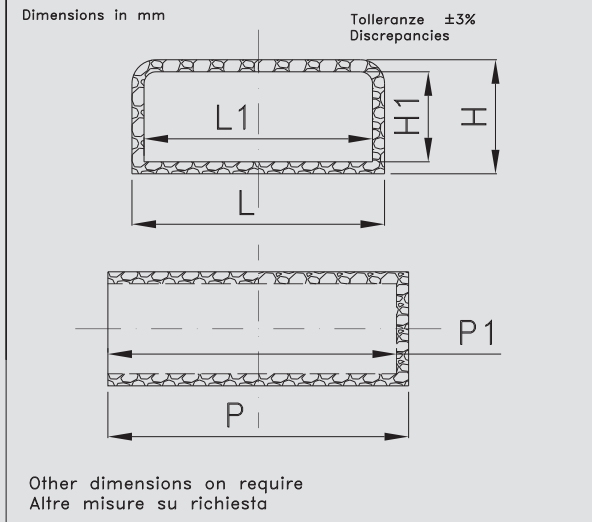


**Coppelle in Magnesite** e minuterie refrattarie per analisi metalli preziosi.  
**Hard cupels in Magnesite** and refractories for the precious metals assays.

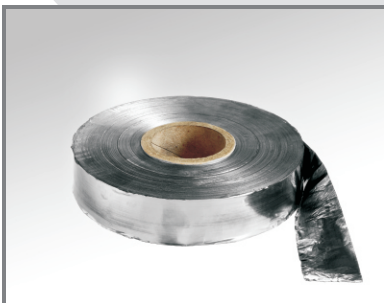


**Coppelle in Magnesite** per analisi **Magnesite Cupels** for assays  
**Scorificatori - Scorifiers**  
**Crogiolini** per ricottura - **Annealing Cups** for gold  
**Crogioli saggio ceneri - Crucibles** for ashes assays

Mod.	L	H	P	L1	H1	P1
MUFSIC ZS	190	95	245	170	75	230
MUFSIC PH	135	90	255	115	70	245
MUFSIC CPLG	210	95	250	190	75	230
MUFSIC CPLP	190	95	250	170	75	230
MUFSIC BTK	190	126	238	170	104	228



**Muffole in Carbonrundum** per forni elettrici, analisi o trattamenti termici.  
**Muffles in Carborundum** for heat treatment or laboratories electric furnace.



**Piombo in nastro** di elevata purezza per analisi di metalli preziosi tramite coppellazione.  
 Disponibile in rotoli da 40 o 70 mm. e spessore 0,1mm.

Free Silver **lead in rolled foils** for precious metals assays by mean of cupellation.  
 Supplied in foils heighth 40 or 70 mm. and thickness 0,1 mm.



**Piombo in pastiglie** da Gr.5 di elevata purezza per analisi di metalli preziosi tramite coppellazione.

Free Silver **lead in tablets** of Gr.5 for precious metals assays by mean of cupellation.



**Crogioli in Grafite e Carburo di Silicio forma "A".**

Disponibili anche in forma "C" - "TPC" con becco lungo e cilindrici per forni a induzione.

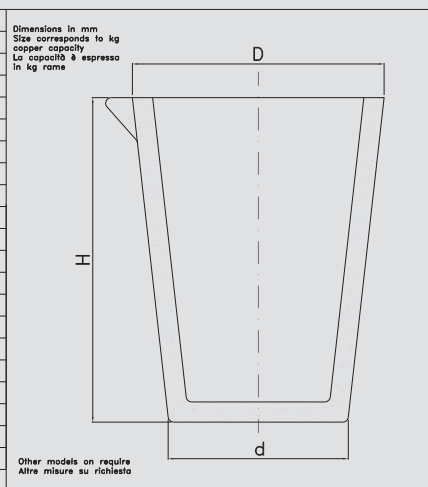
Garanzia di costanza qualitativa e di luogo di origine **CE**.

**Crucibles in Graphite or SIC shape "A".**

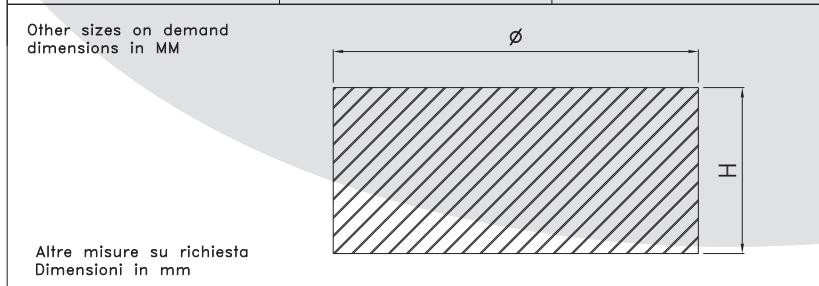
Supplied also with shape "C" - "TPC" with spout and cylindric for induction furnaces.

Constant quality and origin **CE**.

SIZE	D	d	H
1	90	55	90
1.5	95	60	100
2	100	65	110
4	115	75	140
6	130	90	165
8	155	110	180
10	160	110	200
12	170	120	210
16	185	125	235
20	200	135	255
25	220	150	260
30	230	160	290
40	260	190	310
50	270	200	330
60	285	200	345
70	295	205	360
80	305	215	375
100	325	235	400
120	345	245	410
150	370	260	450
200	400	285	500



Cod.	∅	H
0709	90	70
1505REF	150	50
1508REF	150	80
1810K	180	100
2210K	220	100
2214REF	220	140
2625N	260	250



**Supporti Portacrogiolo**

Esecuzione in calcestruzzo refrattario sinterizzato o in carburo di silicio.  
Altre misure su richiesta.

**Crucibles Supports**

Manufactured in sintered refractory or silicon carbide.  
Other sizes on require.